

海水からでも体に優しい
“安全”で“おいしい”水が作れる浄水装置

可搬型浄水装置

COSMO RESCUE

コスモレスキュー model CRE-110

水は山から川、さらに湖や海へ流れていきます。
地球の表面積70%は海水です。
“コスモレスキュー”は、河川水・湖・沼・プール・雨水・海水を
浄化してミネラルウォーターをつくります。
“コスモレスキュー”なら災害や事故で断水した場合、
緊急時の飲料水・生活用水をつくることができます。

- 操作性** 誰でも簡単に使えるよう作りました。
- 低振動** 3連式のポンプ高圧ポンプに加え特殊防振ゴム採用。
- 耐食性** 高圧ポンプをはじめ高圧海水の通るところは特に耐食性のあるもの使用。

**ステンレス製の
フレーム**
錆びずに丈夫で長持ち。

楽々始動
女性でも使える
軽いスタータ。

**音の静かな
特殊仕様エンジン**
大型エアクリーナ
大型マフラ
オイルセンサ

楽々交換
逆浸透膜の交換が
1方向から簡単に。

移動楽々
大型タイヤと
ブレーキ付自在車輪で
狭い所も段差も
楽に移動できる。

脱着可能な蛇口
簡単に脱着できます。
蛇口は外して清潔に保管。
水出口は自動で密閉。

塩素ボトル
水道水質基準により
水が汚染しないよう
塩素添加。

ゲージ付大型燃料タンク
20時間以上の連続運転が可能

吸水口
吸水ホース脱着に
力がいりません。
使わない時は密閉。

プレフィルタ
大きいゴミを
取ります。

ミネラルフィルタ
特殊な配合により
海水までも体に優しい
おいしい水にする。

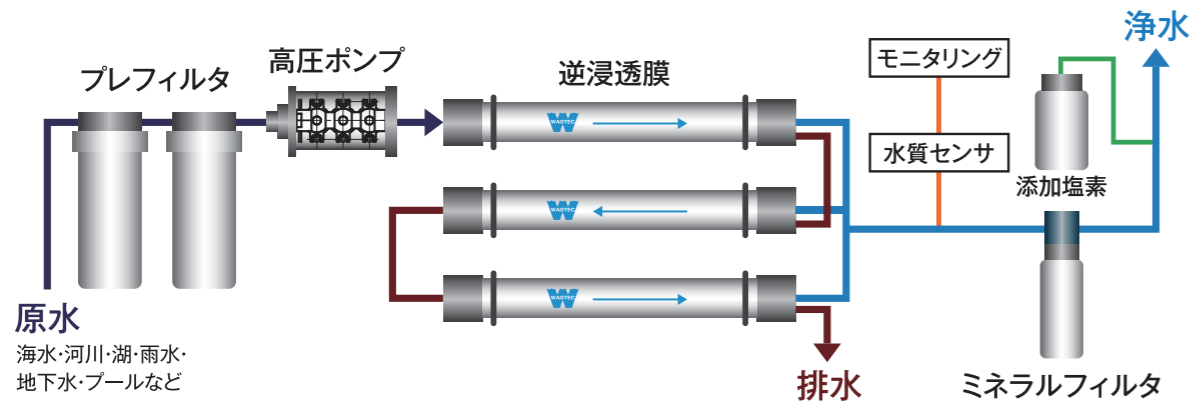
**わかりやすい
操作パネル**
ひとまとめにした
浄水機の情報
及び操作。

海水まで飲める
3連の逆浸透膜で大量の飲み水を作る。
海水100ℓ/時以上、淡水250ℓ/時以上。
(水温25℃にて)

緊急時の飲料水

生活水の確保

●システムフロー図

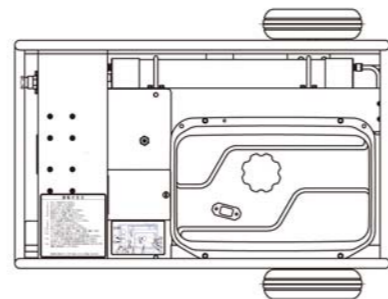


●主な仕様

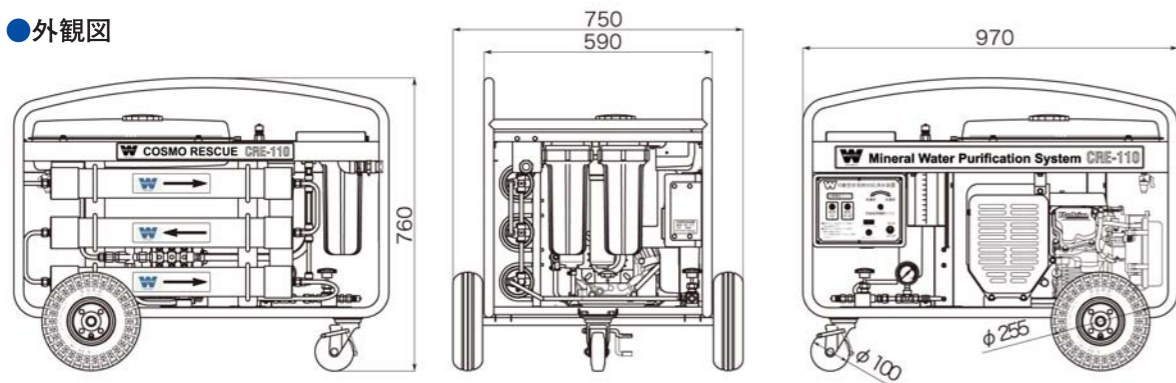
原水※1	海水、河川、湖沼、プール、貯水槽、雨水	
飲料水造水量※2	海水	107ℓ/時(2,568ℓ/日) 856人/日
	淡水	267ℓ/時(6,408ℓ/日) 2,136人/日
浄水機能	ストレーナ	
	プレフィルタ (10μ)x2	
	メンブレン (逆浸透膜)x3	
	ミネラル添加フィルタx2	
標準機能	温度補償付水質センサ	
	LED表示機能付水質モニター(バッテリー不要)	
	殺菌剤 (次亜塩) 自動注入	
	エンジン焼付防止オイルセンサ	
ポンプ	横型3連直結式スーパーフローポンプ (海水対応)	
エンジン	空冷4サイクル単気筒 OHC ガソリンエンジン	
使用燃料	自動車用無鉛ガソリン	
燃料タンク容量	16.6L	
連続運転時間	20 時間	
潤滑油	10w-30 (エンジン : 0.7L/ ポンプ : 0.3L)	
外径寸法	W970mmxD750mmxH760mm(タイヤ含む)	
乾燥重量	本体	73kg
	全装備	80kg

※1 油分・汚水を含んだ原水では使用しないで下さい。
 ※2 1日1人あたり3ℓ使用した場合の水量となります。

- 付属品
- 吸水ホース (ストレーナ付)
 - 排水ホース
 - 蛇口
 - フロート
 - プレフィルタ (予備) x2
 - 次亜塩素酸ナトリウム
 - 残留塩素測定器
 - 他



●外観図



※水温、操作圧力、原水の状態等にて性能は変わります。
 ※製品のデザイン・仕様は予告無く変更する場合があります。

■製造・販売元

■販売代理店



株式会社ファーストデザインシステム
 グリーンエネルギー事業部
 〒160-0023
 東京都新宿区西新宿3-2-26 立花新宿ビル4F
 TEL:03-5339-3070 FAX:03-5339-3077
<http://www.i-fds.co.jp>

海水からミネラルウォーターへ

Mineral Water Purification System

COSMO RESCUE

model CRE-110



Portable water purification system

AQUATTY 涼

model **TEX100F-MT/HV**

ryo

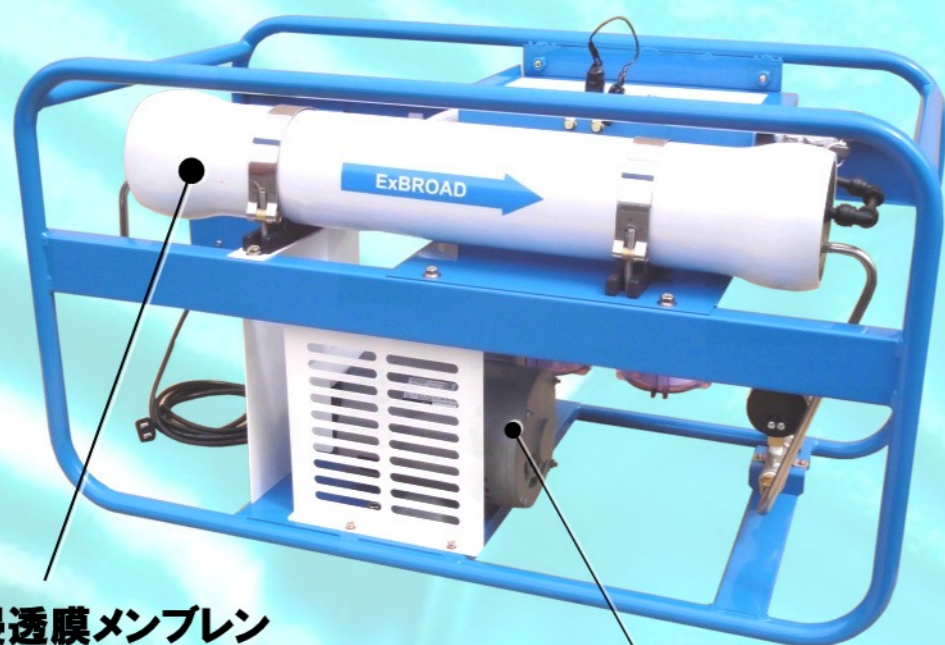
涼

電源はACあるいはDC電源から選択できます。
モーターを原動力としているため、エンジン駆動とは比較にならない程の静かさを提供できます。

”アクエッティ涼”は次の水を浄化する際に、ミネラルを添加することができます。
(メーカーオプション)……河川/湖沼/沼/池/プールの水/雨水など
海水仕様の浄水機をお望みならば、別途専用の浄水機もご用意できます。

ミネラルフィルター
:オプション

始動容易
:超低騒音



逆浸透膜メンブレン

逆浸透膜メンブレンは
誰でも容易に交換できます
但し専用のツールが必要です

モーター

AC100~220V 日立製
DC24V 特殊電装製

他の同類浄水機とは
比較にならない**安価**で提供致します

詳しくは販売代理店へ

軽量・コンパクト

本体43kg・ビールの箱2個分の
大きさに持ち運びが非常に楽です

衛生的な浄水蛇口

着脱が容易です。錆びない
ステンレス製の衛生的な蛇口です。

電源コード

AC100V~AC220V

プレフィルター

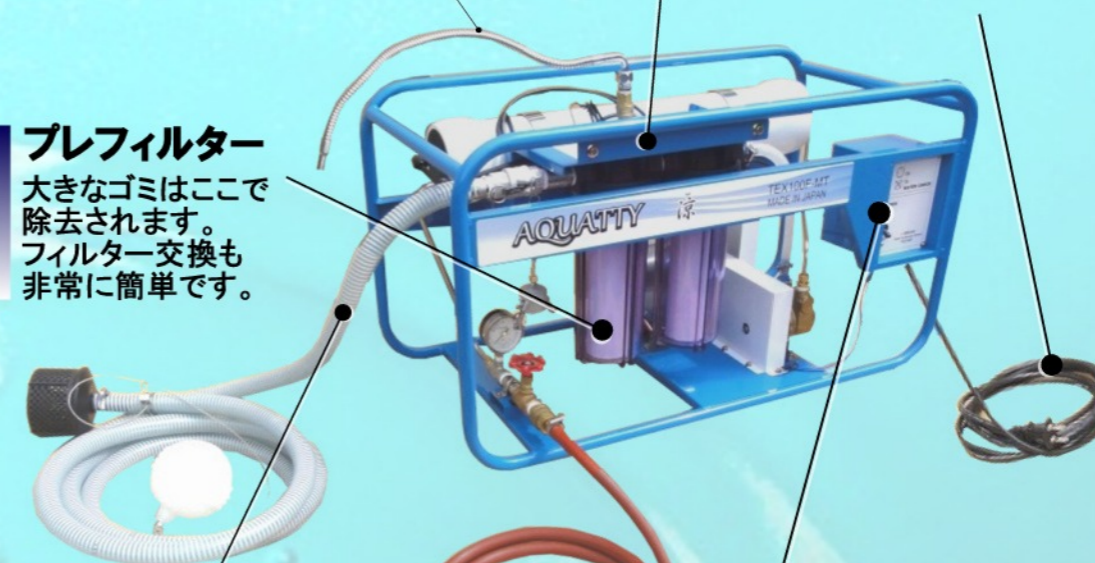
大きなゴミはここで
除去されます。
フィルター交換も
非常に簡単です。

吸引ホース

容易に着脱できる
吸引ホースです。
最大5m下からでも
吸引できます。

視認性抜群の操作パネル

見やすい飲用可否のランプです。
2~3日使用しない時は内部の自己洗浄
の為約30分赤いランプが点灯します。



造水量
100ℓ/Hr 以上です

Supplier: ExBROAD Co.,Ltd.

Shiba 4-3-2,Minato-ku,
Tokyo 180-0014 JAPAN
Tel:+81-3-6459-4094
E-mail:y.yamamoto@exbroad.net
http://www.exbroad.net

Maker: Taiyo Electricworks Co.,Ltd.

Akabori 2-17-14,Okegawa-city
Saitama 363-0022 JAPAN
Tel:+81-48-728-7408
Fax:+81-48-728-7426
E-mail:info@taiyoelectric.co.jp